

LEDs for less®

CANALETA CA-1016-45



FICHA TECNICA



DESCRIPCION DEL PRODUCTO

CANALETA DE 45° PARA ESQUINAS, DE ALUMINIO CON POLICARBONATO OPALINO PARA ADAPTAR TIRAS DE LED.

INFORMACION DE COMPATIBILIDAD CON TIRAS



TONO DE LUZ

2700°K, 3000°K, 4100°K, 6000°K



APLICACIONES

- AREAS DE OFICINA
- REPIAS
- CLOSETS, VESTIDORES
- MUEBLES DE COCINA
- VITRINAS
- AREAS DE ESTUDIO



VOLTAJE ENTRADA

127 V



TEMPERATURA DE OPERACION

-20°C a +50°C



COLOR DE MATERIAL

ALUMINIO



POTENCIA / METRO

7W Y
9W



TIPO DE MATERIAL

ALUMINIO Y POLICARBONATO



TIRAS LED COMPATIBLES

7W, y 9W



MEDIDAS

HASTA 2 m DE LARGO



GRADO DE PROTECCION

IP 20



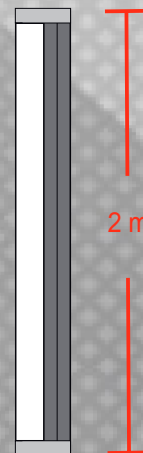
CERTIFICACION

CE

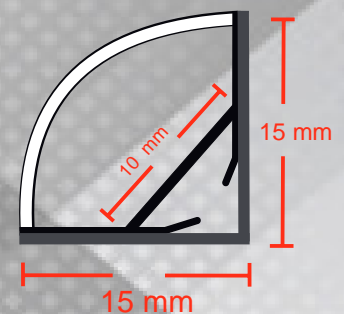


GARANTIA

1 AÑO



ÁNGULO INTERIOR



INCLUYE LOS SIGUIENTES 1 PZA. TAPA INICIAL, 1 PZA. TAPA FINAL, 4 SOPORTES
DISPONIBLE EN CORTES 50cms, 1mts, 1.50mts, PREGUNTAR POR CORTES Y MEDIDAS DISPONIBLES